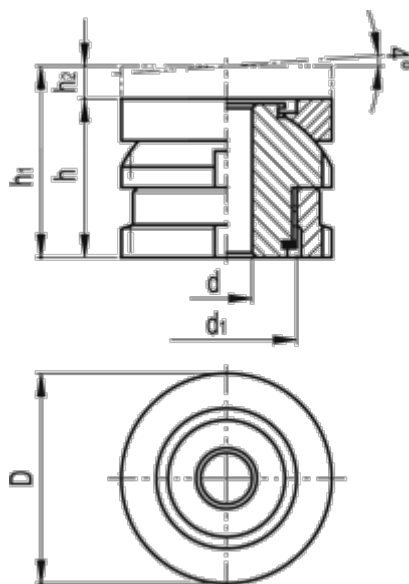


Varenummer: 203502451134ST

Beskrivelse: E+G Udligningsenhed GN 350.2-45-11-34-ST

Mål



C-skruenøgle DIN 1810 = A45-50	
d	= 11
D	= 45
d1	= M30x1.5
For skrue	= M10
h	= 34
h1	= 41
h2	= 7

Max. statisk belastning (kN)	= 84
Statisk forbelastning (kN)	= 64.01
Vægt (g)	= 355